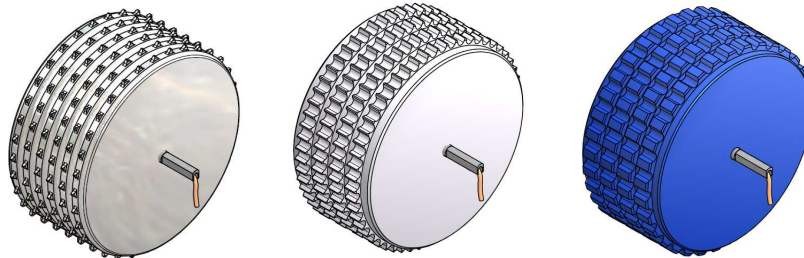
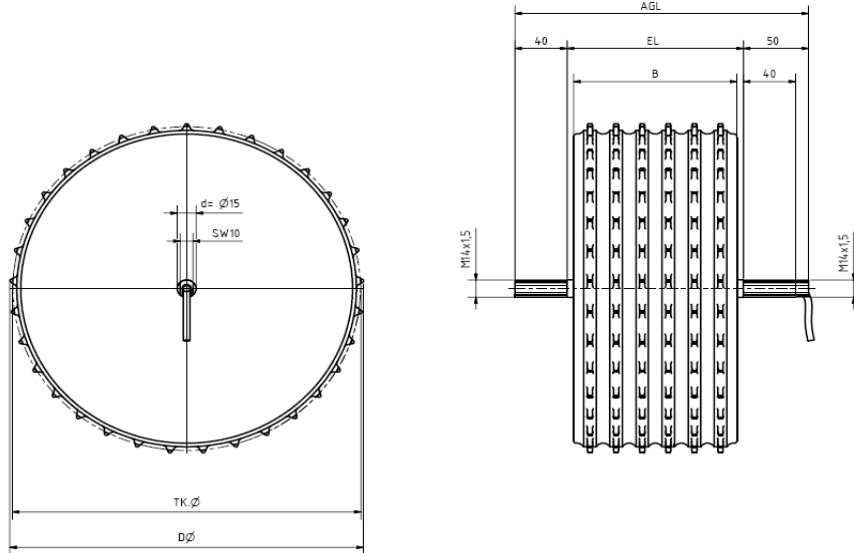


Produktdatenblatt

Scheibenantrieb (Disc Drive) 20/46Nm
Bestellnummer : DD-20/271-125-0,4-3x48-PU

Aufbau der Bestellnummer =

Scheibenantrieb (Disc Drive) – Nennmoment / Durchmesser in mm - Breite in mm – Nennleistung in KW – Anzahl der Phasen x Nennspannung- Oberflächenmaterial



| | | BB 10/25,4 | RB 10/15 | RB 10/25 |
|---------------------------------|------------------|---|----------|----------|
| Durchmesser | ØD | 271mm | 273mm | 269mm |
| Teilkreisdurchmesser | ØTK | 267mm | 268mm | 263mm |
| Anzahl der Zähne | T | 33 | 56 | 33 |
| Breite | B | 125mm | | |
| Einlegelänge | EL | 135mm | | |
| Achsgesamtlänge | AGL | 225mm | | |
| Welle | Ød/SW/L | 15mm / 10mm x 40mm (Kabelseite 50mm) mit M14 x 1,5 | | |
| Leistung | P | 0,4kW | | |
| Nennmoment | M | 20Nm | | |
| Umfangskraft | F | 160 Newton | | |
| Spitzenmoment | M _{max} | 46 Nm | | |
| Drehzahlen bei M _{Nen} | n | 5 - 100 | | |
| Geschwindigkeit im ØTK | v | 0 - 1,4m/s (ergibt in Verwendung mit Kugel- oder Rollengurtförderband 2,8m/s) | | |
| Materialien | | Welle in Edelstahl / Körper in PU 75° Shore, blau | | |
| Gewicht | | ca. 7,3 Kg (variiert durch verschiedene Oberflächenbeschichtungen) | | |
| Nennspannung | | 3 x 48V | | |
| Nennstrom | | 9 A | | |
| Wirkungsgrad | | 86% | | |
| Schutzart | | IP 65 | | |
| Geber | | 3 Hallsensoren, 120° versetzt | | |
| Getriebe | | nicht vorhanden | | |
| Schmiermittel | | nicht vorhanden | | |

Zubehör

- Stabilisierte Gleichspannungsmodule
- Motorregler

Stand November 2009